

Sanierung

1

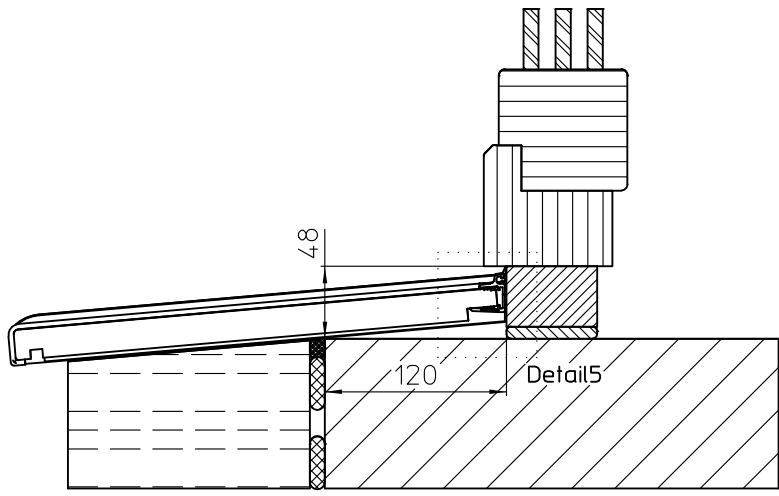
2

3

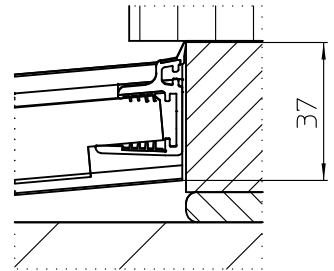
4

5

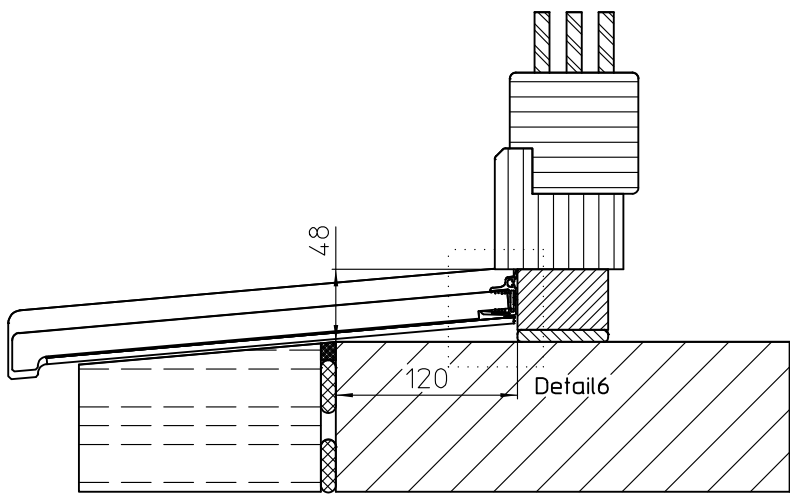
6



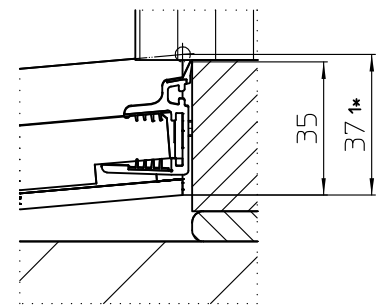
helopal contact mit Putzanschluss



Detail5
Maßstab 1:2



SlidePal



Detail6
Maßstab 1:2

1* Seitenteil umgreift Fensterrahmen!

schematische Darstellung ohne Anspruch auf Richtigkeit der anschließenden Gewerke

Lottmann Fensterbänke GmbH Eisenstraße 9 4462 Reichraming www.helopal.com		(Zul. Abw.) -	(Oberfl.) -	Maßstab: 1:5	Gewicht: -
				Weitergabe sowie Vervielfältigung dieser Dokumente, Verwertung und Mitteilung seines Inhalts sind verboten, soweit nicht ausdrücklich gestattet. Zuwiderhandlungen verpflichten zu Schadenersatz. Alle Rechte für den Fall der Patent-, Gebrauchsmuster- oder Geschmacksmustereintragung vorbehalten.	
			Datum	Name	Rahmenbedingungen Fensterbankmontage helopal Fensterbänke, Sanierung
		Bearb.	22.11.2013	GK	
		Gepr.	-	-	
		Norm	-	-	fensterbankanschluss
Zust	Änderung	Datum	Name	Ersatz für: -	Ersatz durch: -
A				C	D



4
8